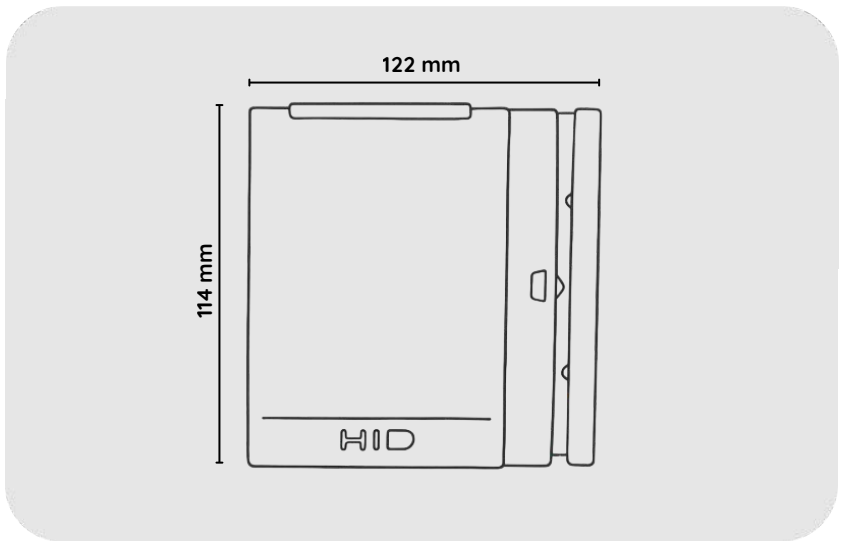




ASSA ABLOY HID RMP40 multiCLASS SE™ RFID Okuyucu 13,56 Mhz, 125 kHz 922P

#### ÖZELLİKLER

- Boyutlar : 4,81" x 4,47" x 1,15" (12,2 cm x 11,4 cm x 2,9 cm)
- Tipik okuma mesafesi :
  - iCLASS Kartı: 4,0 inç'e (10,2 cm) kadar;
  - iCLASS Anahtarı/Etiketi: 1,25 inç'e (3,2 cm) kadar;
  - MIFARE / DESFire Kartı (CSN): 2 inç'e (5,1 cm) kadar.
- 13,56 MHz kart uyumluluğu :
  - iCLASS 15693, Güvenli HID Erişim Kontrol Uygulamasını okur, Tüm bellek boyutları
  - ISO 14443A / 14443B ABD Hükümeti FIPS 201 (PIV)
  - ISO 14443A (MIFARE® ve DESFire®) - seri numarası, ISO 15693 - seri numarası, ISO 14443B - seri numarası



## 922P

ASSA ABLOY HID RMP40 multiCLASS SE™ RFID Okuyucu 13,56 Mhz, 125 kHz

multiCLASS Manyetik Şerit Okuyucuları, mevcut erişim kontrol kartı sistemlerini popüler manyetik şerit ("magstripe") teknolojisinden 13,56 MHz akıllı kart teknolojisinin sağladığı gelişmiş güvenliğe yükseltmek isteyen müşteriler için tasarlanmıştır.

Manyetik şerit, HID Prox ve 13,56 MHz akıllı kart teknolojisi (iCLASS ve FIPS 201 kimlik bilgileri dahil) gibi erişim kontrol teknolojisi kombinasyonlarını destekleyen multiCLASS Manyetik Şerit okuyucu serisi, operasyonel aksama olmadan uygun maliyetli, zaman açısından uygulanabilir ve gerçekten sorunsuz bir geçiş çözümü sağlayan en üst düzey esnekliği temsil eder.

### Başlıca Özellikler:

- Manyetik şerit, HID Prox ve 13,56 MHz akıllı kart teknolojisi (iCLASS ve FIPS 201 kimlik bilgileri dahil) gibi erişim kontrol teknolojisi kombinasyonlarını destekler.
- Dikey manyetik kaydırma, ürünle benzer kullanıcı etkileşimi sağlayarak geçiş sırasında kullanıcı karışıklığını azaltır.
- Yer değiştirme işleminden sonra, sahada güvenliği artırmak için manyetik şeritli arka plakayı standart arka plaka ile değiştirerek yalnızca temassız 13,56 MHz uyumluluğu sağlayın. Çevrilebilir arka plaka, dikey manyetik şeridin ana temassız duvar anahtarı okuyucu çerçevesinin sol veya sağ tarafına monte edilmesine olanak tanır.

