

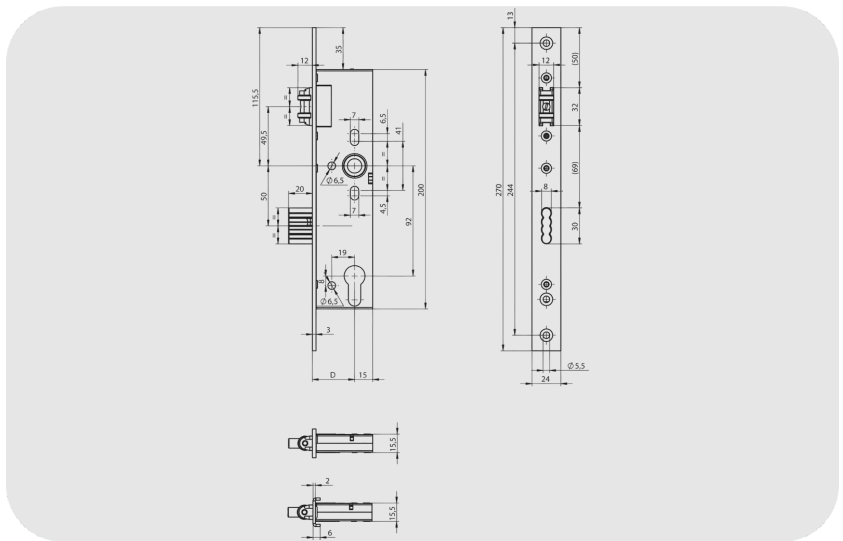


ASSA ABLOY OneSystem N1510 Barelli Tip Makaralı Gömme Kilit

N1510

ÖZELLİKLER

| | |
|--------------------|--|
| Civata atımı | 20 mm |
| Kilit | DIN L/R (simetrik ön plaka) |
| Standartlar | EN 12209 |
| Mesafe | 92 mm (Euro profil silindir için hazırlanmış), 94 mm (İsviçre yuvarlak silindir için hazırlanmış) |
| Arka mesafe | 25, 30, 35, 40, 45 mm |
| Kol takipçisi | 8 mm |
| Ön plaka | U şeklinde ön plaka: U6 x 24 mm |
| Ön plaka malzemesi | Düz ön plaka: F3 x 20 mm, F3 x 24 mm, R3 x 20 mm, R3 x 24 mm Paslanmaz çelik |



N1510

ASSA ABLOY OneSystem N1510 Barelli Tip Makaralı Gömme Kilit

OneSystem N1510 makaralı gömme kilit, EN 12209 standartlarında, EN 15804 göre EPD sertifikalı, 1.000.000 açılım testi uygulanmış ve maksimum 300 kg kapı ağırlığına uygundur.

Özellikler

- EN 15804 standartına göre EPD sertifikalı
- 300 kg kapı ağırlığında 1.000.000 kere test edilmiş
- EN 12209 uygun
- Tek turda 20 mm kilitleme avantajı
- Antitampering dizayn
- Sürgü sistemi ile artırılmış güvenlik
- İç ve dış kullanıma uygun
- Yüksek kullanım yoğunluğu olan kapılara uygun
- DIN sağ/sol uyumlu
- 30/35/40/45mm backset, 92mm aks mesafesi
- Paslanmaz çelik köşeli aynalı 24x270mm
- Küçük arka mesafe 15 mm
- Bağlantı parçalarının sürekli vidalı bağlantısı
- Karşı plakaya entegre edilmiş uygun espagnolet
- Üstte ve altta kapalı kilit gövdesi
- Kurcalamaya karşı korumalı sürgü



Teknik Veriler

| | |
|--------------------|--|
| Cıvata atımı | 20 mm |
| Kilit | DIN L/R (simetrik ön plaka) |
| Standartlar | EN 12209 |
| Mesafe | 92 mm (Euro profil silindir için hazırlanmış), 94 mm (İsviçre yuvarlak silindir için hazırlanmış) |
| Arka mesafe | 25, 30, 35, 40, 45 mm |
| Kol takipçisi | 8 mm |
| Ön plaka | U şeklinde ön plaka: U6 x 24 mm Düz ön plaka: F3 x 20 mm, F3 x 24 mm, R3 x 20 mm, R3 x 24 mm |
| Ön plaka malzemesi | Paslanmaz çelik |
| Ürün Kodu | N15100008510008 |
| Ürün İçeriği | N1510/30/24 30x92 mm, köşeli aynalı (24x270 mm), Sağ/Sol |
| Ürün Kodu | N15100008520008 |
| Ürün İçeriği | N1510/35/24 35x92 mm, köşeli aynalı (24x270 mm), Sağ/Sol |
| Ürün Kodu | N15100008530008 |
| Ürün İçeriği | N1510/40/24 40x92 mm, köşeli aynalı (24x270 mm), Sağ/Sol |
| Ürün Kodu | N15100008540008 |
| Ürün İçeriği | N1510/45/24 45x92 mm, köşeli aynalı (24x270 mm), Sağ/Sol |

