

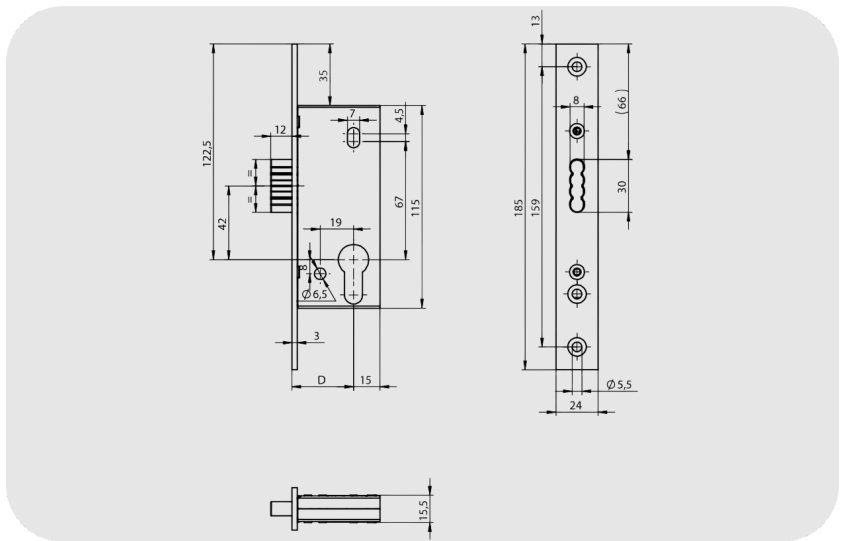


ASSA ABLOY OneSystem N1503 Barelli Tip Sürgülü Gömme Kilit

N1503

ÖZELLİKLER

Cıvata atımı	20 mm
Kilit	DIN L/R (simetrik ön plaka)
Standartlar	EN 12209
Mesafe	92 mm (Euro profil silindir için hazırlanmış), 94 mm (İsviçre yuvarlak silindir için hazırlanmış)
Arka mesafe	25, 30, 35, 40, 45 mm
Kol takipçisi	8 mm
Ön plaka	U şeklinde ön plaka: U6 x 24 mm
Ön plaka malzemesi	Düz ön plaka: F3 x 20 mm, F3 x 24 mm, R3 x 20 mm, R3 x 24 mm Paslanmaz çelik



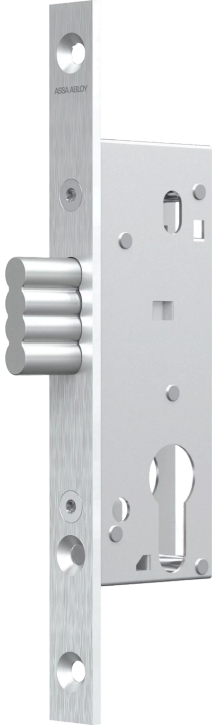
N1503

ASSA ABLOY OneSystem N1503 Barelli Tip Sürgülü Gömme Kilit

OneSystem N1503 sürgülü kilit, EN 12209 standartlarında, EN 15804 göre EPD sertifikalı ve 300 kg kapı ağırlığında 1.000.000 kere test edilmiştir.

Özellikler

- EN 15804 standartına göre EPD sertifikalı
- 300 kg kapı ağırlığında 1.000.000 kere test edilmiş
- EN 12209 uygun
- Tek turda 20 mm kilitleme avantajı
- Antitampering dizayn
- Sürgü sistemi ile artırılmış güvenlik
- İç ve dış kullanıma uygun
- Yüksek kullanım yoğunluğu olan kapılara uygun
- DIN sağ/sol uyumlu
- 30/35/40/45mm backset, 92mm aks, 8mm kol demiri.
- Paslanmaz çelik köşeli aynalı 24x185mm.
- Küçük arka mesafe 15 mm
- Bağlantı parçalarının sürekli vidalı bağlantısı
- Karşı plakaya entegre edilmiş uygun espagnolet
- Yangın koruma versiyonu da mevcuttur
- Üst ve alt kısımda kapalı kilit gövdesi
- Güvenlik bağlantı parçaları ve oval rozetler kilit üzerinden vidalanabilir
- Kurcalamaya karşı korumalı sürgü



Teknik Veriler

Civata atımı	20 mm
Kilit	DIN L/R (simetrik ön plaka)
Standartlar	EN 12209
Mesafe	92 mm (Euro profil silindir için hazırlanmış), 94 mm (İsviçre yuvarlak silindir için hazırlanmış)
Arka mesafe	25, 30, 35, 40, 45 mm
Kol takipçisi	8 mm
Ön plaka	U şeklinde ön plaka: U6 x 24 mm Düz ön plaka: F3 x 20 mm, F3 x 24 mm, R3 x 20 mm, R3 x 24 mm
Ön plaka malzemesi	Paslanmaz çelik
Ürün Kodu	N1503000XX0001C
Ürün İçeriği	N1503/25/24 25 mm Backset, köşeli aynalı (24x185 mm), Sağ/Sol
Ürün Kodu	N1503000XX1001C
Ürün İçeriği	N1503/30/24 30 mm Backset, köşeli aynalı (24x185 mm), Sağ/Sol
Ürün Kodu	N1503000XX2001C
Ürün İçeriği	N1503/35/24 35 mm Backset, köşeli aynalı (24x185 mm), Sağ/Sol

