

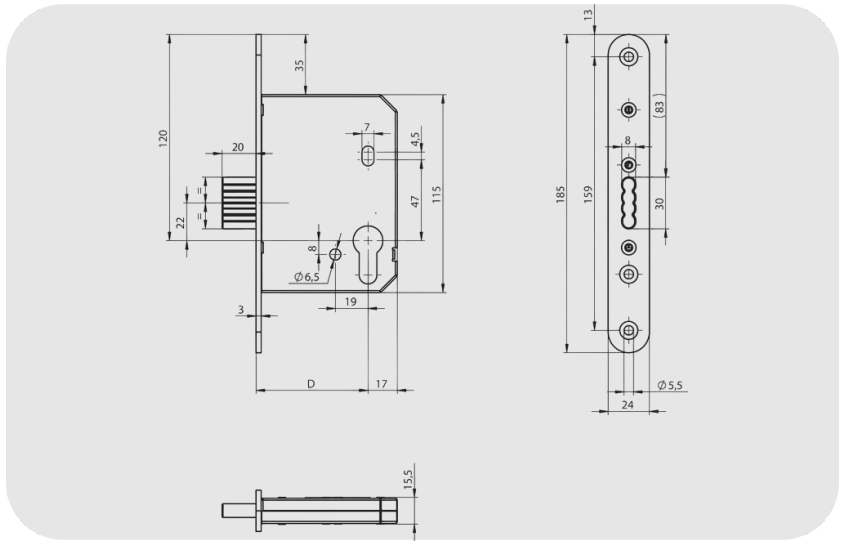


ASSA ABLOY OneSystem N1003 Barelli Tip Sürgülü Gömme Kilit

N1003

ÖZELLİKLER

Cıvata atımı	20 mm
Kilit	DIN L/R (simetrik ön plaka), DIN sol veya DIN sağ (DIN 18251-1'e göre asimetric ön plaka)
Standartlar	EN 12209
Mesafe	72 mm (Euro profil silindir için hazırlanmış), 74 mm (İsviçre yuvarlak silindir için hazırlanmış)
Arka mesafe	55, 60, 65, 80, 100 mm
Kol takipçisi	8 mm
Ön plaka	Düz ön plaka: R3 x 20 mm, R3 x 24 mm, R3 x 24
Ön plaka malzemesi	Paslanmaz çelik



N1003

ASSA ABLOY OneSystem N1003 Barelli Tip Sürgülü Gömme Kilit

OneSystem N1003 sürgülü gömme kilit, EN 12209 standartlarında, EN 15804 göre EPD sertifikalı ve 300 kg kapı ağırlığında 1.000.000 kere test edilmiştir.

Özellikler

- EN 15804 standartına göre EPD sertifikalı
- 300 kg kapı ağırlığında 1.000.000 kere test edilmiş
- EN 12209 uygun
- Tek turda 20 mm kilitleme avantajı
- Sürgü sistemi ile artırılmış güvenlik
- İç ve dış kullanıma uygun
- Yüksek kullanım yoğunluğu
- DIN sağ/sol uyumlu
- 555mm backset, 72 mm aks, 8 mm kol demiri
- Paslanmaz çelik oval aynalı 20x185 mm
- Küçük arka mesafe 17 mm
- Bağlantı parçalarının sürekli vidalı bağlantısı
- Karşı plakaya entegre edilmiş uygun ispanyolet kilit
- Yangın koruma versiyonu da mevcuttur
- Kapalı kilit gövdesi
- Güvenlik bağlantı parçaları ve oval rozetler kilit üzerinden vidalanabilir
- Kurcalamaya karşı korumalı sürgü



Teknik Veriler

Cıvata Atışı	20 mm
Kilit	DIN L/R (simetrik ön plaka), DIN sol veya DIN sağ (DIN 18251-1'e göre asimetrik ön plaka)
Standartlar	EN 12209
Mesafe	72 mm (Euro profil silindir için hazırlanmış), 74 mm (İsviçre yuvarlak silindir için hazırlanmış)
Arka Mesafe	55, 60, 65, 80, 100 mm
Kol İzleyici	8 mm
Ön Plaka	Düz ön plaka: R3 x 20 mm, R3 x 24 mm, R3 x 24
Ön Plaka Malzemesi	Paslanmaz Çelik
Ürün Kodu	N1003000XX1001B
Ürün İçeriği	N1003/55/20, 55 mm, oval aynalı (20x185 mm), Sağ/Sol
Ürün Kodu	N1003000XX1001A
Ürün İçeriği	N1003/55/24, 55 mm, oval aynalı (24x185 mm), Sağ/Sol

