

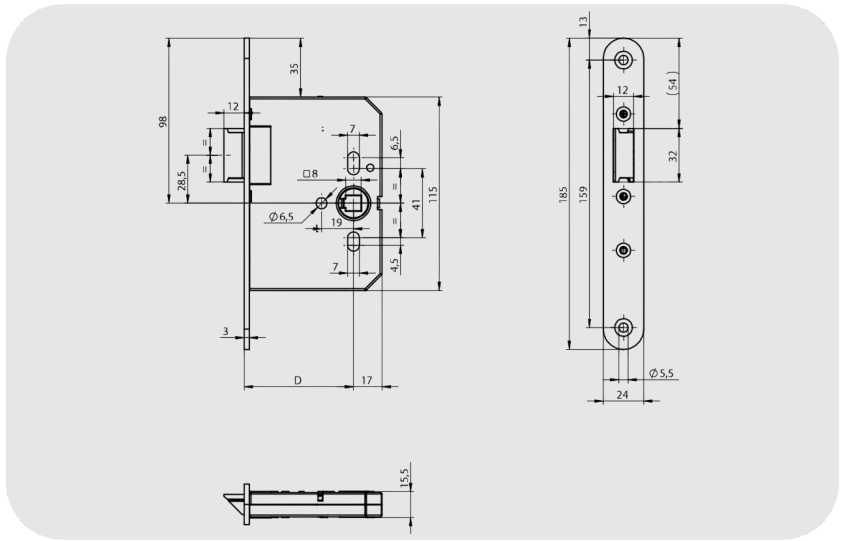


ASSA ABLOY OneSystem N1002 Dilli Gömme Kilit

N1002

## ÖZELLİKLER

Cıvata atımı Kilit	20 mm DIN L/R (simetrik ön plaka), DIN sol veya DIN sağ (DIN 18251-1'e göre asimetrik ön plaka)
Standartlar	EN 12209
Mesafe	72 mm (Euro profil silindir için hazırlanmış), 74 mm (İsviçre yuvarlak silindir için hazırlanmış)
Arka mesafe	55, 60, 65, 80, 100 mm
Kol takipçisi	8 mm
Ön plaka	Düz ön plaka: R3 x 20 mm, R3 x 24 mm, R3 x 24
Ön plaka malzemesi	Paslanmaz çelik



## N1002

ASSA ABLOY OneSystem N1002 Dilli Gömme Kilit

OneSystem N1002 dilli gömme kilit, EN 12209 standartlarında, EN 15804 göre EPD sertifikalı ve 300 kg kapı ağırlığında 1.000.000 kere test edilmiştir.

### Özellikler

- EN 15804 standartına göre EPD sertifikalı
- 300 kg kapı ağırlığında 1.000.000 kere test edilmiş
- EN 12209 uygun
- Tek turda 20 mm kilitleme avantajı
- Antitampering tasarım
- Sürgü sistemi ile artırılmış güvenlik
- İç ve dış kullanıma uygun
- Yüksek kullanım yoğunluğu
- DIN sağ/sol uyumlu
- 55mm backset, 72mm aks, 8mm kol demiri.
- Paslanmaz çelik oval aynalı 20x185mm
- Küçük arka mesafe 17 mm
- Bağlantı parçalarının sürekli vidalı bağlantısı
- Karşı plakaya entegre edilmiş uygun espagnolet
- Yangın koruma versiyonu olarak da mevcuttur
- Kapalı kilit gövdesi
- Güvenlik bağlantı parçaları ve oval rozetler kilit üzerinden vidalanabilir
- Kurcalamaya karşı korumalı tasarıma sahip sürgü



### Teknik Veriler

Cıvata Atışı	20 mm
Kilit	DIN L/R (simetrik ön plaka), DIN sol veya DIN sağ (DIN 18251-1'e göre asimetrik ön plaka)
Standartlar	EN 12209
Mesafe	72 mm (Euro profil silindir için hazırlanmış), 74 mm (İsviçre yuvarlak silindir için hazırlanmış)
Arka Mesafe	55, 60, 65, 80, 100 mm
Kol İzleyici	8 mm
Ön Plaka	Düz ön plaka: R3 x 20 mm, R3 x 24 mm, R3 x 24
Ön Plaka Malzemesi	Paslanmaz Çelik
Ürün Kodu	N1000000811000L
Ürün İçeriği	N1000/55/20/LR, 55x8x72 mm, oval aynalı (20x235 mm), Sağ/Sol
Ürün Kodu	N1000000811000K
Ürün İçeriği	N1000/55/24/LR, 55x8x72 mm, oval aynalı (24x235 mm), Sağ/Sol

