

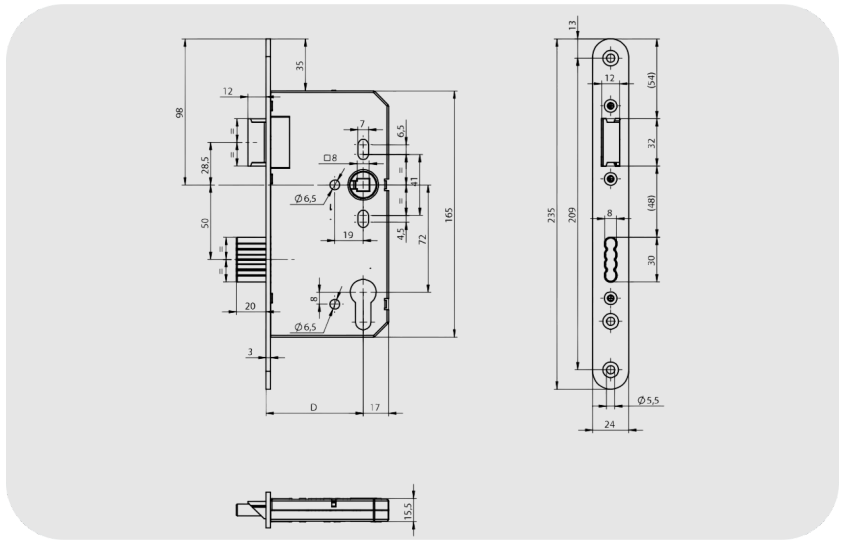


ASSA ABLOY OneSystem N1000 PZ Tip Gömme Kilit

N1000

ÖZELLİKLER

Arka set	55, 60, 65, 80, 100 mm
Mesafe	72 mm (Euro profil silindir için hazırlanmış) 74 mm (İsviçre yuvarlak silindir için hazırlanmış)
Yüz plakası	Düz ön panel: R3 x 20 mm, R3 x 24 mm, R3 x 24 mm
Yüz plakası uzunluğu	185, 235 (sürüme bağlı olarak)
Malzeme yüz plakası	Paslanmaz çelik
Mandal	DIN L/R (simetrik ön panel), DIN sol veya DIN sağ (DIN 18251-1'e göre asimetrik ön panel)
Cıvata atışı	20 mm, tek dönüş
Kolu takipçisi	8 mm, 9 mm (yangın koruması için)
Standartlar	EN 12209



N1000

ASSA ABLOY OneSystem N1000 PZ Tip Gömme Kilit

OneSystem N1000 PZ tip gömme kilit, EN 12209 standartlarında, EN 15804 göre EPD sertifikalı, 1.000.000 açılım testi uygulanmış ve 300 kg'ya kadar uygun kapılar içindir.

Özellikler

- EN 15804 standartına göre EPD sertifikalı
- 300 kg kapı ağırlığında 1.000.000 kere test edilmiş
- EN 12209 uygun
- Tek turda 20 mm kilitleme avantajı
- Antitampering dizayn
- Sürgü sistemi ile artırılmış güvenlik
- İç ve dış kullanıma uygun
- Yüksek kullanım yoğunluğu olan kapılara uygun
- DIN sağ/sol uyumlu
- Grade 3, EN 12209 Yoğun kullanım, güvenlik sınıfı
- 55mm standart, 60, 65, 80, 100 mm backset opsiyonel
- 72mm aks mesafesi, 8mm kol demiri
- Paslanmaz çelik oval aynalı 20(24)*235mm
- Barelli tip, tek turda 20 mm kilitleme avantajı
- Bağlantı parçalarının sürekli vidalı bağlantısı
- Karşı plakaya entegre edilmiş uygun espagnolet
- Yangın koruma versiyonu olarak da mevcuttur
- Kapalı kilit gövdesi
- Güvenlik bağlantı parçaları ve oval rozetler kilit üzerinden vidalanabilir
- Paslanmaz çelik ön plaka
- Kurcalamaya karşı korumalı tasarıma sahip sürgü



Teknik Veriler

Cıvata Atışı	20 mm
Kilit	DIN L/R (simetrik ön plaka), DIN sol veya DIN sağ (DIN 18251-1'e göre asimetrik ön plaka)
Standartlar	EN 12209
Mesafe	72 mm (Euro profil silindir için hazırlanmış), 74 mm (İsviçre yuvarlak silindir için hazırlanmış)
Arka Mesafe	55, 60, 65, 80, 100 mm
Kol İzleyici	8 mm
Ön Plaka	Düz ön plaka: R3 x 20 mm, R3 x 24 mm, R3 x 24
Ön Plaka Malzemesi	Paslanmaz Çelik
Ürün Kodu	N1000000811000L
Ürün İçeriği	N1000/55/20/LR, 55x8x72 mm, oval aynalı (20x235 mm), Sağ/Sol
Ürün Kodu	N1000000811000K
Ürün İçeriği	N1000/55/24/LR, 55x8x72 mm, oval aynalı (24x235 mm), Sağ/Sol

