

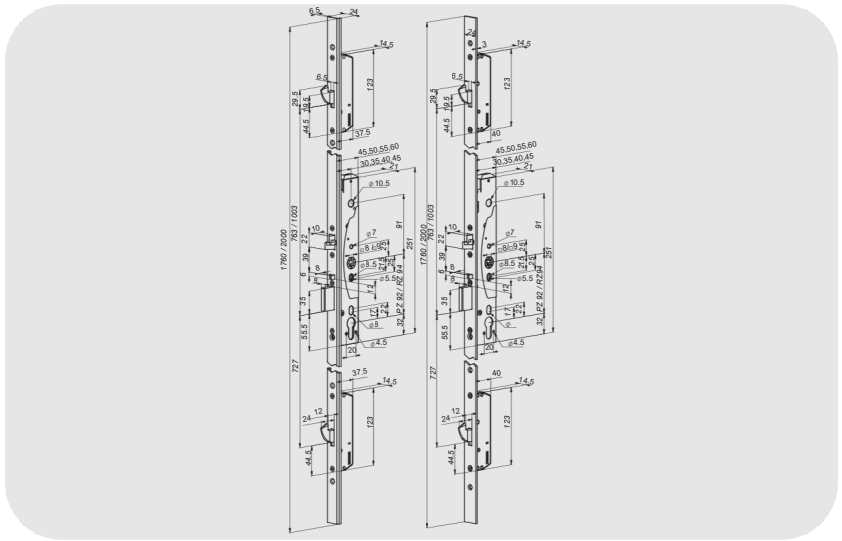


ASSA ABLOY MP420 Elektromekanik Motorlu Çok Noktalı Kilit

MP420

ÖZELLİKLER

Kullanım şekli	Sağ/sol yönlü değil
Çıkış fonksiyonu	Evet
Mekanik silindir geçersiz kılma	Evet
Kilit	Çift etkili kilit
Sürgü	Evet, 20 mm
Kanca civataları	24 mm
Ön kısım	U şeklinde (metal kapılar) veya düz (ahşap kapılar)
Giriş çalışma gerilimi	12-24 VDC / 12-18 VAC
Röle kapasitesi (izleme kontaktları)	Maks. 0,8 A 30 V AC/DC direnç 20 W
Yangın kapıları için uygundur	Evet
EN 14846:2008	3S2D-L611
EN 179:2008	376B1342AB
EN 1125:2008	376B1321AB



MP420

Dar profilli kapılar için yüksek güvenli DIN standardı motorlu kilit.

Ürün Açıklaması

Yüksek güvenli MP420 ve MP422 kilitleri, konfor, daha yüksek güvenlik veya yüksek dayanıklılığın gerekli olduğu ortamlarda kullanılır. Kancalı cıvatalı iki yardımcı kilit, daha da yüksek güvenlik seviyesi sunarak talepkar müşterilere daha da yüksek güvenlik sağlar. Kilidin entegre izleme kontakları farklı sistemlere bağlanabilir.

Elektrik kontrolü açıkken, sürgü ve kanca cıvataları motor tarafından kilit gövdesinin içine çekilir ve çift etkili mandal serbest bırakılır. Kapı, kapı kolu kullanılarak dışarıdan açılır. Kapı kapandığında, sürgü ve kanca cıvataları otomatik olarak dışarı atılır, çift etkili mandal kilitlenir ve kilit gövdesi dört noktadan emniyete alınır.

Avantajlara Genel Bakış

- İtme-çekme ve otomatik kapı kullanımı için motorlu sürgü çekme
- Gündüz/gece modu
- Elektrikli kurcalama önleme: Kapı kapalı değilken sürgü dışarı atılırsa, otomatik olarak içeri çekilir.
- Mekanik otomatik kilitleme sistemi
- Sağ/sol yönlü kullanım
- 20 mm atımlı sürgü ve yardımcı kanca cıvataları sayesinde hırsızlığa karşı dayanıklı
- İç kol ile çıkış fonksiyonu
- Yangın kapıları için uygundur
- Silindir ile mekanik geçersiz kılma
- Yedek fonksiyon: Sürgü ve kanca cıvataları motor tarafından geri çekilirse ve ardından güç kesilirse, sürgü ve kanca cıvataları hemen dışarı atılır (kapı kapalıyken) veya dışarı atılmasına izin verilir (kapı kapalıyken).
- İzleme fonksiyonları
 - Kapı durumu
 - Kol aşağıda
 - Sürgü kilitli
 - Sürgü içeride
 - Anahtar silindiri kullanılıyor
 - Sabotaj döngüsü

Teslimat kapsamı

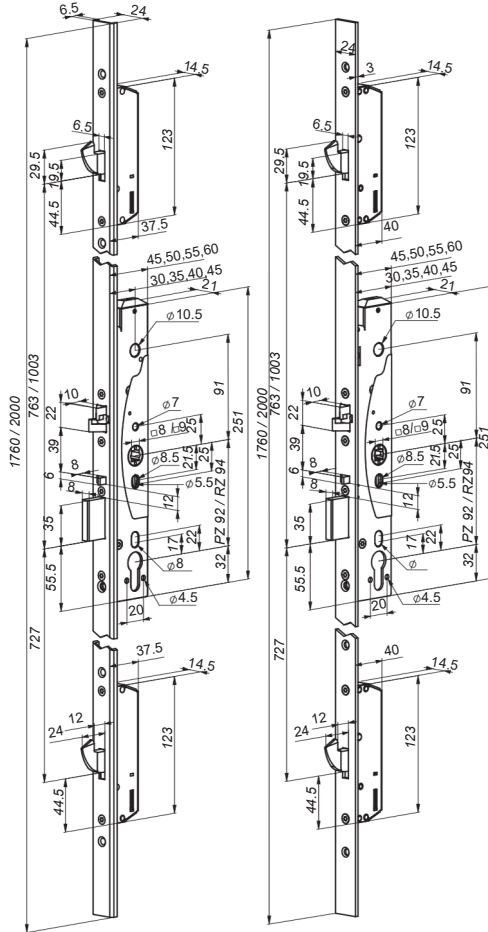
- 1 adet kilit gövdesi
- 1 adet EA420 kontrol ünitesi
- Kullanım kılavuzu

Ayrı olarak sipariş edilir

- Karşı plaka (ör. EA324 / EA306)
- Kablo EA218 (6m) / EA219 (10m)
- Kurşun kapak EA280/281
- Kol/çekme seti (ör. EH006)
- Silindir (ör. CY321T)

Teknik Özellikler

Kullanım şekli	Sağ/sol yönlü değil
Çıkış fonksiyonu	Evet
Mekanik silindir geçersiz kılma	Evet
Kilit	Çift etkili kilit
Sürgü	Evet, 20 mm
Kanca civataları	24 mm
Ön kısım	U şeklinde (metal kapılar) veya düz (ahşap kapılar)
Giriş çalışma gerilimi	12-24 VDC 12-18 VAC
Nominal akım tüketimi	12 VDC boşta 80mA, normal çalışma 450mA, maks. 1300mA 24 VDC boşta 40mA, normal çalışma 220mA, maks. 600mA
Röle kapasitesi (izleme kontaktları)	Maks. 0,8 A 30 V AC/DC direnç 20 W
Yangın kapıları için uygundur	Evet
EN 14846:2008	3S2D-L611
EN 179:2008	376B1342AB
EN 1125:2008	376B1321AB



OMEGA DOOR HARDWARE

OMEGA DOOR HARDWARE

Çağlayan Mah. Cihanşah Sk. No : 3 / A
Kağıthane - İstanbul / Türkiye

+90 532 557 69 47

info@omegacapidonanimlari.com

omegadoorhardware.com