

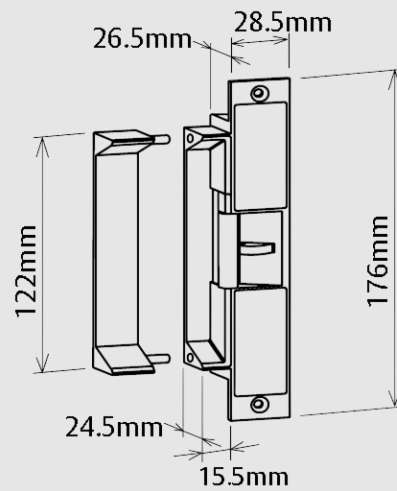
ASSA ABLOY TRIMEC ES9000 Elektrikli Kilit Karşılığı

ES9000

ÖZELLİKLER

Dayanma Gücü
Çalışma Voltajı
Çektiği Akım V DC
Çalışma Ortamı

680 kg
10 - 30V DC
250 mA @ 12V DC - 130 mA @ 24V DC
-20°C ile +60°C arası



ES9000

Trimec ES9000 Serisi Ön Yüklemeli Elektrikli Kilit

Genel Tanım

Piyasaya en son teknolojiyi getiren ES9000, elektrikli kilitlerde yeni nesli temsil ediyor.

Kilit mekanizmasına 25 kg'a kadar "ön yükleme" basıncı uygulayarak açılabilme özelliği gibi yeni özellikler sunuyor.

Ayrıca, sahada seçilebilir arıza emniyeti/arıza emniyeti ve 12-24 volt çoklu voltaj özelliği gibi standart özellikler sunarak son derece esnek bir yapıya sahip.

Özellikler

- 25 kg'a kadar ön yük altında çalışır.
- Kolay alan seçimi, arıza emniyeti/arıza emniyeti
- Çoklu voltaj 12v-24v
- Tam izleme
- Sürekli Çalışmalı Solenoid
- Kilit tutucu, çalışma sırasında önemli ölçüde daha sessizdir.
- Montaj tırnakları standart olarak mevcuttur.
- Sağ veya sol el kullanımına uygun değil - gerekli konfigürasyona göre alan değiştirilebilir.
- Avustralya tasarımı ve üretimi

Elektrik

- 10 - 30Vdc
- 250mA @12Vdc - 130mA @24Vdc
- Sürekli kullanım için derecelendirilmiş solenoid
- Polarite ve geri elektromanyetik alan korumalı

Performans

- 680 kg (1.500 lbs) Statik dayanım derecesi (UL 1034).
- 25 kg ön yüklemeye 200.000 döngü dayanıklılık derecesi (EN12209, Y Sınıfı esas alınarak)
- 3 mm kapı aralığına sahip 15 mm'lik kilit için uygundur.

İzleme

- Solenoid Monitörü - 1 amper NO/NC mikro anahtar
- Kapı/Kilit İzleme Cihazı - 1 amper NO/NC mikro anahtar

Sertifikasyon

- AS4145 2008 standardına uygun olarak, onaylı bir kilit sistemiyle kullanıldığında en yüksek mukavemet ve dayanıklılık seviyelerine uygundur.
- C-tick ve CE uyumlu
- Onaylı kapı ile kullanıldığında 4 saatlik yangın dayanımı (AS1905.1-1997, Bölüm 1: Yangına dayanıklı kapı setleri standardına uygun olarak)

Açmak için Güç (Fail Secure)

Kilitleme mekanizmasına güç verildiğinde, ünite kilitsiz hale gelir. Güç kesilirse, kilitleme mekanizması kilitlenir ve kapı güvenli hale gelir.

Kilitlemek için Güç (Fail Safe)

Kilitleme mekanizmasına güç verildiğinde, ünite kilitlenir. Güç kesilirse, kilitleme mekanizması açılır ve kapı çıkış için açılır.

