



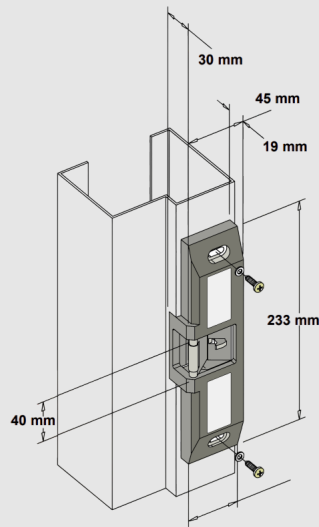
ASSA ABLOY TRIMEC ES2600 Elektrikli Kilit Karşılığı

ES2600

**ÖZELLİKLER**

Dayanma Gücü  
Çalışma Voltajı  
Çalışma Ortamı  
Gövde

650 kg  
12 ya da 24V DC, değiştirilebilir  
-20°C ile +60°C arası  
Paslanmaz Çelik



## ES2600

### TRIMEC ES2600 Elektrikli Kilit Karşılığı

Gözetimsiz ES260 ve gözetimli ES2600 kapı kilitleri, sağlam paslanmaz çelikten üretilmiş yüksek güvenli ürünlerdir ve acil çıkış kapılarına takılan mevcut ve yeni çarpma barlarıyla birlikte kullanılmak üzere tasarlanmıştır.

Standart bir erişim kontrol sistemiyle birlikte kullanıldığında, bu kilitler "sadece çıkış" kapılarını "Pullman tipi" mandallarla tam giriş ve çıkış kapılarına dönüştürerek güvenlik tarafından yetkili erişime olanak tanır.

Hastanelerde ve yangın durumunda personelin başkalarına yardım etmek için yangın kapısından geri dönmesi gerekebilecek her türlü alanda kullanım için idealdir.

#### Özellikler

- Kilitleme/Açma Gücü: Yerinde değiştirilebilir.
- YÜKSEK GÜVENLİK Bilinen tüm tekniklere karşı kurcalamaya dayanıklı
- EKSTRA GÜVENLİK 3 Sertleştirilmiş kilitleme pimi
- DAHA KOLAY KURULUM Gövde derinliği sadece 27 mm
- DÖKME PASLANMAZ ÇELİK GÖVDE
- DÜŞÜK AKIM TÜKETİMİ Maksimum 175A, 12 volt DC'de
- SÜREKLİ ÇALIŞMAYA UYGUN SOLENOİD Solenoid sürekli olarak çalıştırılabilir.
- Esnek Kablo Çıkışı, Değiştirilebilir arka ve yan
- KURULUM ŞABLONU Kullanımı kolay

#### İzleme Özellikleri

- VURUŞ İZLEME 3 amper değiştirme kontakları.
- KAPI VE KİLİT İZLEME 3 amper geçiş kontakları

#### Elektrik

- 12VDC'de 175mA - 24VDC'de 88mA (her iki voltaj da sürekli kullanım için derecelendirilmiştir)

#### Mekanik

- AS4145.2 Uyumlu ve UL1034 Onaylı
- Sürtünme önleyici silindir (patentli)
- 15 ila 20 mm'lik çekmeli kilitli panik barları
- Projeksiyon Döngüsü 1.000.000 işlem için test edilmiştir.

