



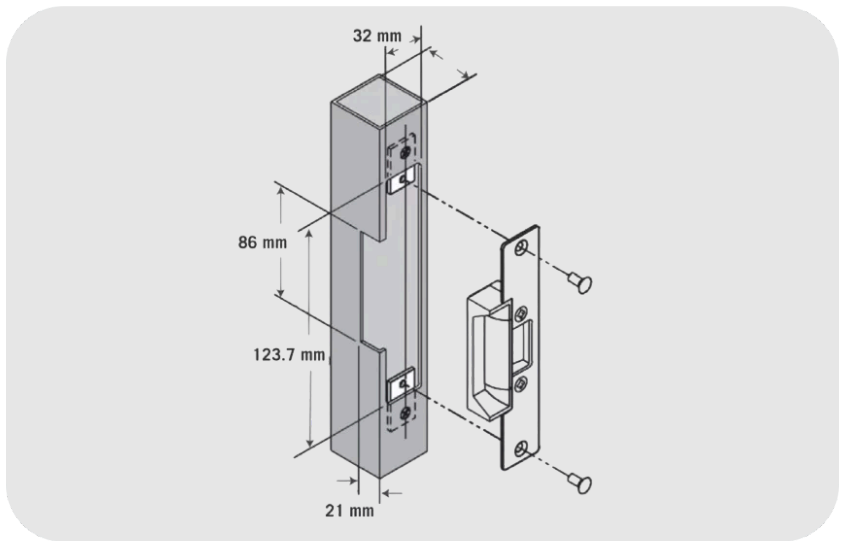
ASSA ABLOY TRIMEC ES101-102 Elektrikli Kilit Karşılığı

ES101-102

ÖZELLİKLER

Dayanma Gücü
Çalışma Voltajı
Çektiği Akım V DC
Çalışma Ortamı

680 kg
12V ve 24V DC
250 mA @ 12V DC - 125mA @ 24V DC
-20°C ile +60°C arası , IP56



ES101-102

ES102 elektrikli kilit karşılığı, günlük geçiş sayısının fazla olduğu çelik ve alüminyum kapılar için uygundur.

Genel Tanım

ES100, sağlam, tek parça dökme alüminyum gövde ve paslanmaz çelik kilit karşılığına sahip, uygun fiyatlı ve dayanıklı bir elektrikli kilit karşılığıdır.

ES100, genellikle daha pahalı elektrikli kilit çözümlerinin sağladığı güvenlik ve güvenilirlik seviyesini sunar.

Farklı kalınlıktaki kapı çerçevelerine elektrikli kilit karşılıklarının takılmasını sağlamak için uzatma dudakları mevcuttur.

Patentli elektrikli kilit karşılıklarından oluşan ES100 ürün yelpazesi, esneklik, güvenlik ve düşük maliyetin gerekli olduğu tüm erişim kontrol sistemlerinde kullanıma uygundur.

Temel Özellikler

- Arıza emniyeti/arıza emniyeti yerinde değiştirilebilir
- Ekstra güç ve dayanıklılık için paslanmaz çelik kilit karşılığı
- Paslanmaz çelik kilitleme pimleri
- 12 veya 24 V DC seçenekleri mevcuttur
- Opsiyonel montaj kiti
- Kurulum şablonu
- IP56 hava koşullarına dayanıklı versiyon mevcuttur
- 3 mm kapı aralığına sahip 15 mm mandal için uygundur
- **TRICARE** 5 Yıl Garanti
- Günlük geçiş sayısının fazla olduğu alüminyum ve çelik kapılar için uygundur.
- “Enerji varken/yokken kilitli” çalışacak şekilde montaj esnasında değiştirilebilir.
- Yangına karşı 4 saat dayanıklıdır. (AS1905.1 - 2005)
- Simetrik gövde yapısı nedeniyle sağ yada sol kapılar için montaj kolaylığı sağlar.
- Yüksek dayanıklılığı (680 kg) sebebiyle güvenliğin ön planda olduğu uygulamalar için idealdir.
- Gövde tek parça alüminyum döküm olup, hareketli kilit karşılığı paslanmaz çelik malzemedен imal edilmiştir.

Uygulama Alanları

- Açık alanlar (hava koşullarına dayanıklı modeller)
- Yoğun trafik alanları
- İçeri/dışarı açılan kapılar
- Tüm erişim kontrol sistemleriyle kullanıma uygundur

