

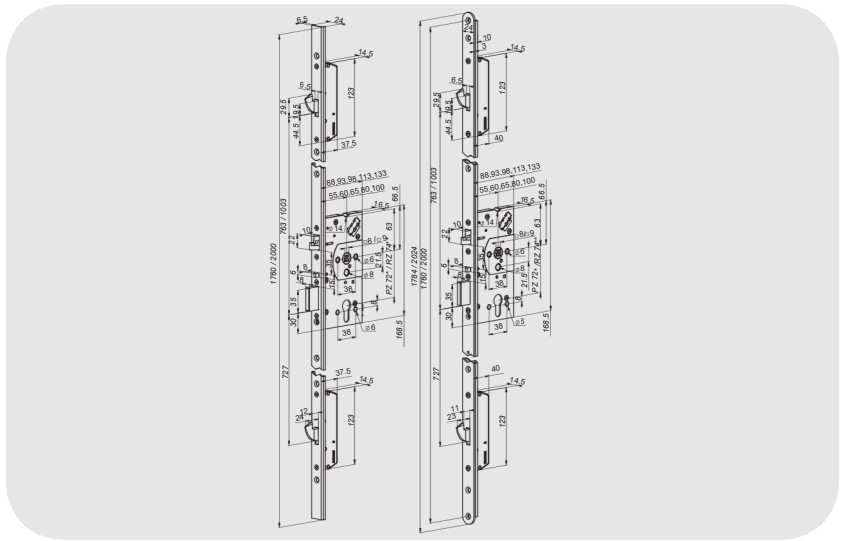


ASSA ABLOY EL566 Serisi Elektromekanik Solenoid Çok Noktalı Kilit

EL566

ÖZELLİKLER

Yönlendirme	Yönlendirme gerektirmeyen
Çıkış fonksiyonu	Evet (EL566/568)
Mekanik silindir geçersiz kılma	Evet
Kilitleme mekanizması	Çift etkili kilitleme mekanizması
Sürgü	Evet, 20 mm
Kanca civataları	24 mm
Ön kısım	U şeklinde (metal kapılar) veya düz (ahşap kapılar)
Giriş çalışma gerilimi	12-24 VDC
Nominal akım tüketimi	12 V DC boşta 240 mA, maks. 550 mA 24 V DC boşta 130 mA, maks. 300 mA
Mikro anahtar kapasitesi (izleme kontak)	Maks. 0,5 A 30 V AC/DC direnç 10 W
Yangın kapıları için uygundur	Evet



EL566

Yüksek güvenli DIN standardı, kulp kontrollü ahşap ve metal kapılar için çok noktalı kilit

Ürün Açıklaması

Yüksek güvenli EL566/567/568/569 kilitleri, özellikle kolla kontrol edilen kilidi açmanın avantajlarının mekanik güvenlik gereksinimleriyle birleştirilmesi gereken durumlarda kullanılır. İki adet yardımcı kilit ve kanca cıvataları, talepkar müşterilere daha da yüksek bir güvenlik seviyesi sunar. Kilidin entegre izleme kontakları farklı sistemlere bağlanabilir. Kapı kapandığında, sürgü ve kanca cıvataları otomatik olarak dışarı atılır, çift etkili mandal kilitlenir ve kilit gövdesi dört noktadan emniyete alınır. Çıkış tarafı ayarları (EL566/568) ve kilitlenme durumunda kilitli kalma ve kilit açılmama arasında seçim, gerektiği gibi kilit üzerinde yapılabilir. Bölünmüş mil fonksiyonlu EL566/568 Dış kol, örneğin elektrikli erişim kontrolü ile elektrikle devreye alınır. Devreye alınmış kola basıldığında, sürgü ve kanca cıvataları geri çekilir ve çift etkili mandal serbest bırakılır. İç kol, kilidi mekanik olarak açar (çıkış fonksiyonu), elektrik kontrolüne gerek yoktur. EL567/569 düz mil fonksiyonlu Her iki kol da elektrikle, örneğin elektrikli erişim kontrolüyle devreye alınır. Devreye alınmış kollara basıldığında, sürgü ve kanca cıvataları geri çekilir ve çift etkili kilit açılır.

Avantajlara Genel Bakış

- Mekanik otomatik kilitleme sistemi
- Sağ veya sol el kullanımına uygun değil
- Çıkış tarafı değiştirilebilir *
- Kilitli ve kilitsiz kalma durumları arasında geçiş yapılabilir
- 20 mm atımlı sürgü ve yardımcı kanca cıvataları sayesinde hırsızlığa karşı dayanıklı
- İç kol ile çıkış fonksiyonu *
- Yangın kapıları için uygundur
- Kontrol edilebilir dış kol *
- Silindir ile mekanik geçersiz kılma
- İzleme fonksiyonları
 - Kapı durumu
 - Kol aşağıda
 - Anahtar silindiri kullanılıyor
 - Sürgü kilitli
 - Sürgü içeride
 - Sabotaj halkası

* EL566/EL568

Teslimat kapsamı

- 1 adet kilit gövdesi
- Kullanım kılavuzu

Ayrı olarak sipariş edilir

- Karşı plaka (örneğin EA324 + 2 x EA306)
- Kablo EA218 (6m) / EA219 (10m)
- Kurşun kapak EA280/281
- Kol seti (örneğin EH006/042) ve mil
- EL566/568 ile bölünmüş mil EA288/289
 - Silindir(ler) (örneğin CY321T)

