

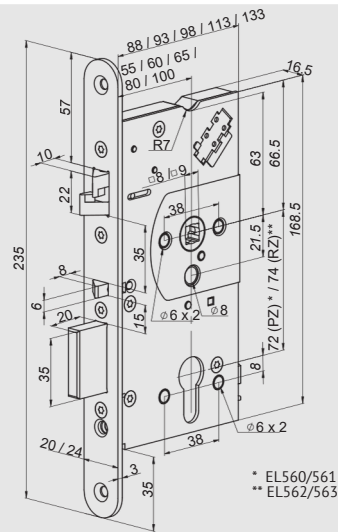


ASSA ABLOY EL560 Serisi Elektromekanik Solenoid Kilit

EL560

## ÖZELLİKLER

Yönlendirme	Yönlendirme gerektirmeyen, sol/sağ
Çıkış fonksiyonu	Evet (EL560/562)
Mekanik silindir geçersiz kılma	Evet
Kilitleme	Çift etkili kilitleme
Sürgü	Evet, 20 mm
Giriş çalışma gerilimi	12-24 VDC
Nominal akım tüketimi	12 V DC boşta 240 mA, maks. 550 mA
	24 V DC boşta 130 mA, maks. 300 mA
Mikro anahtar kapasitesi (izleme kontak)	Maks. 0,5 A 30 V AC/DC direnç 10 W
Yangın kapıları için uygundur	Evet
EN 14846:2008	3S8D-L611
EN 179:2008	376B1342AB (EL560/562)
EN 1125:2008	376B1321AB (EL560/562)



## EL560

Ahşap ve metal kapılar için yüksek güvenli DIN standardına uygun, kolla kontrol edilen kilit

### Ürün Açıklaması

Yüksek güvenli EL560/561/562/563 kilitleri, özellikle kolla kontrol edilen kilit açma avantajlarının mekanik güvenlik gereksinimleriyle birleştirilmesi gereken durumlarda kullanılır. Kilidin entegre izleme kontakları farklı sistemlere bağlanabilir. Kapı kapandığında, sürgü otomatik olarak dışarı atılır, çift etkili mandal kilitlenir ve kilit gövdesi iki noktadan emniyete alınır. Çıkış tarafı ayarları (EL560/562) ve kilitlenme durumunda kilitli kalma ve kilit açılmama arasında seçim, gerektiği gibi kilit üzerinde yapılabilir. Bölünmüş mil fonksiyonlu EL560/562 Dış kol, örneğin elektrikli erişim kontrolü ile elektrikle devreye alınır. Devreye alınmış kola basıldığında, sürgü geri çekilir ve çift etkili mandal serbest bırakılır. İç kol, kilidi mekanik olarak açar (çıkış fonksiyonu), elektrik kontrolüne gerek yoktur. Düz mil fonksiyonlu EL561/563 Her iki kol da örneğin elektrikli erişim kontrolü ile elektrikle devreye alınır. Kilitli kollara basıldığında, sürgü geri çekilir ve çift etkili mandal serbest bırakılır.

### Avantajlara Genel Bakış

- Mekanik otomatik kilitleme sistemi
- Sağ/sol yönlü kullanım gerektirmez
- Çıkış tarafı değiştirilebilir \*
- Kilitli ve kilitsiz kalma arasında geçiş yapılabilir
- 20 mm atımlı sürgü sayesinde hırsızlığa karşı dayanıklı
- İç kol ile çıkış fonksiyonu \*
- Yangın kapıları için uygundur
- Kontrol edilebilir dış kol \*
- Silindir ile mekanik geçersiz kılma
- İzleme fonksiyonları
  - Kapı durumu, - Kol aşağıda, - Anahtar silindiri kullanılıyor,
  - Sürgü içeride, - Sürgü kilitli, - Sabotaj halkası

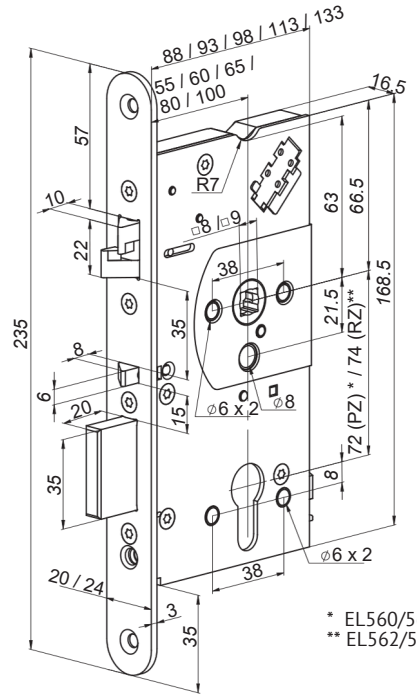
\* EL560/EL562

### Teslimat kapsamı

- 1 adet kilit gövdesi ve Kullanım kılavuzu

### Ayrı olarak sipariş edilir

- Karşı plaka (ör. EA324)
- Kablo EA218 (6m) / EA219 (10m)
- Kurşun kapak EA280/281
- Kol seti (ör. EH006/042) ve mil
- Bölünmüş mil EA288/289, EL560/562 ile birlikte
- Silindir(ler) (ör. CY321T)



\* EL560/561  
\*\* EL562/563

### Teknik Özellikler

Yönlendirme	Yönlendirme gerektirmeyen, sol/sağ
Çıkış fonksiyonu	Evet (EL560/562)
Mekanik silindir geçersiz kılma	Evet
Kilitleme	Çift etkili kilitleme
Sürgü	Evet, 20 mm
Giriş çalışma gerilimi	12-24 VDC
Nominal akım tüketimi	12 V DC boşta 240 mA, maks. 550 mA 24 V DC boşta 130 mA, maks. 300 mA
Mikro anahtar kapasitesi (izleme kontakları)	Maks. 0,5 A 30 V AC/DC direnç 10 W
Yangın kapıları için uygundur	Evet
EN 14846:2008	3S8D-L611
EN 179:2008	376B1342AB (EL560/562)
EN 1125:2008	376B1321AB (EL560/562)

