



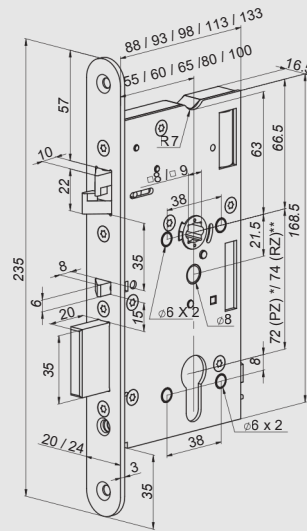
ASSA ABLOY EL520 Elektromekanik Motorlu Kilit

EL520

## ÖZELLİKLER

Kullanım şekli  
Çıkış fonksiyonu  
Mekanik silindir geçersiz kılma  
Kilitleme  
Sürgü  
Giriş çalışma gerilimi  
Röle kapasitesi (izleme kontaktarı)  
Yangın kapıları için uygundur  
EN 14846:2008  
EN 179:2008  
EN 1125:2008

Sağ/sol yönlü değil  
Evet  
Evet  
Çift etkili mandal  
Evet, 20 mm  
12-24 VDC / 12-18 VAC  
Maks. 0,8 A 30 V AC/DC direnç 20 W  
Evet  
3S8D-L611  
376B1342AB  
376B1321AB



## EL520

Ahşap ve metal kapılar için yüksek güvenli DIN standardı motorlu kilit

### Ürün Açıklaması

Yüksek güvenli EL520/522 kilitler, konfor, daha yüksek güvenlik, yüksek dayanıklılık veya kapı otomasyonunun gerekli olduğu ortamlarda kullanılır. Kilidin entegre izleme kontakları farklı sistemlere bağlanabilir. Elektrik kontrolü açıkken, sürgü motor tarafından kilit gövdesinin içine çekilir ve çift etkili mandal serbest bırakılır. Kapı, kapı kolu kullanılarak dışarıdan açılır. Tamamen eller serbest kullanım için kapı otomasyon sistemlerine de bağlanabilir. İç kol, kilidi mekanik olarak açar (çıkış fonksiyonu), elektrik kontrolüne gerek yoktur. Kapı kapandığında, sürgü otomatik olarak dışarı atılır, çift etkili mandal bloke edilir ve kilit gövdesi iki noktadan emniyete alınır.

### Avantajlara Genel Bakış

- İtme ve çekme ve kapı otomasyon sistemleri kullanımı için motorlu sürgü çekme
- Gündüz/gece modu
- Elektrikli kurcalama önleme: Kapı kapalı değilken sürgü dışarı atılırsa, otomatik olarak içeri çekilir.
- Mekanik otomatik kilitleme sistemi
- Sağ/sol yönlü kullanım gerektirmez
- 20 mm atım mesafeli sürgü sayesinde hırsızlığa karşı dayanıklı
- İç kol ile çıkış fonksiyonu
- Yangın kapıları için uygundur
- Silindir ile mekanik geçersiz kılma
- Yedek fonksiyon: Sürgü motor tarafından geri çekilirse ve ardından elektrik kesilirse, sürgü hemen dışarı atılır (kapalı kapı) veya dışarı atılmasına izin verilir (kapı kapalıyken).
- İzleme fonksiyonları
  - Kapı durumu
  - Kol aşağıda
  - Sürgü kilitli
  - Sürgü içeride
  - Anahtar silindiri kullanılıyor
  - Sabotaj halkası

### Teslimat kapsamı

- 1 adet kilit gövdesi
- 1 adet EA420 kontrol ünitesi
- Kullanım kılavuzu

### Ayrı olarak sipariş edilir

- Karşı plaka (ör. EA324)
- Kablo EA218 (6m) / EA219 (10m)
- Kurşun kapak EA280/281
- Kol/çekme seti (ör. DH622)
- Silindir (ör. CY321T)

