

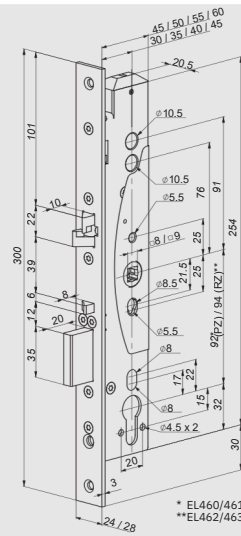


ASSA ABLOY EL460 Serisi Elektromekanik Solenoid Kilit

EL460

ÖZELLİKLER

Yönlendirme	Yönlendirme gerektirmeyen
Çıkış fonksiyonu	Evet (EL460/462)
Mekanik silindir geçersiz kılma	Evet
Kilitleme	Çift etkili kilitleme
Sürgü	Evet, 20 mm
Giriş çalışma gerilimi	12-24 VDC
Nominal akım tüketimi	12 V DC boşta 240 mA, maks. 550 mA
	24 V DC boşta 130 mA, maks. 300 mA
Mikro anahtar kapasitesi (izleme kontak)	Maks. 0,5 A 30 V AC/DC direnç 10 W
Yangın kapıları için uygundur	Evet
EN 14846:2008	3S8C-L611
EN 179:2008	376B1342AB (EL460/462)
EN 1125:2008	376B1321AB (EL460/462)



* EL460/461
 ** EL462/463



EL460

Dar profilli kapılar için yüksek güvenli DIN standardına uygun, kolla kontrol edilen kilit

Ürün Açıklaması

Yüksek güvenli EL460/461/462/463 kilitleri, özellikle kolla kontrol edilen kilit açma avantajlarının mekanik güvenlik gereksinimleriyle birleştirilmesi gereken durumlarda kullanılır. Kilidin entegre izleme kontakları farklı sistemlere bağlanabilir. Kapı kapandığında, sürgü otomatik olarak dışarı atılır, çift etkili mandal kilitlenir ve kilit gövdesi iki noktadan emniyete alınır. Çıkış tarafı ayarları (EL460/462) ve kilitlenme durumunda kilitli kalma ve kilit açılma arasında seçim, gerektiği gibi kilit üzerinde yapılabilir. Bölünmüş mil fonksiyonlu EL460/462 Dış kol, örneğin elektrikli erişim kontrolü ile elektrikle devreye alınır. Devreye alınmış kola basıldığında, sürgü geri çekilir ve çift etkili mandal serbest bırakılır. İç kol, kilidi mekanik olarak açar (çıkış fonksiyonu), elektrik kontrolüne gerek yoktur. Düz mil fonksiyonlu EL461/463 Her iki kol da örneğin elektrikli erişim kontrolü ile elektrikle devreye alınır. Kilitli kollara basıldığında, sürgü geri çekilir ve çift etkili mandal serbest bırakılır.

Avantajlara Genel Bakış

- Mekanik otomatik kilitleme sistemi
- Sağ veya sol el kullanımına uygun değil
- Çıkış tarafı değiştirilebilir *
- Kilitli ve kilitsiz kalma arasında geçiş yapılabilir
- 20 mm atımlı sürgü sayesinde hırsızlığa karşı dayanıklı
- İç kol ile çıkış fonksiyonu *
- Yangın kapıları için uygundur
- Kontrol edilebilir dış kol *
- Silindir ile mekanik geçersiz kılma
- İzleme fonksiyonları
 - Kapı durumu, - Kol aşağıda, - Anahtar silindiri kullanılıyor
 - Sürgü kilitli, - Sürgü içeride, - Sabotaj halkası

* EL460/462

Teslimat kapsamı

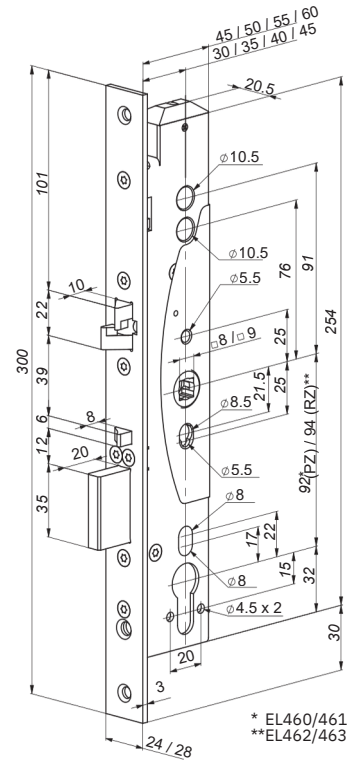
- 1 adet kilit gövdesi ve Kullanım kılavuzu

Ayrı olarak sipariş edilir

- Karşılık plakası (ör. EA330)
- Kablo EA218 (6m) / EA219 (10m)
- Kurşun kapak EA280/281
- Kol seti (ör. EH006/0750) ve mil
- EL460/462 ile bölünmüş mil EA288/289

Teknik Özellikler

Yönlendirme	Yönlendirme gerektirmeyen
Çıkış fonksiyonu	Evet (EL460/462)
Mekanik silindir geçersiz kılma	Evet
Kilitleme	Çift etkili kilitleme
Sürgü	Evet, 20 mm
Giriş çalışma gerilimi	12-24 VDC
Nominal akım tüketimi	12 V DC boşta 240 mA, maks. 550 mA 24 V DC boşta 130 mA, maks. 300 mA
Mikro anahtar kapasitesi (izleme kontakları)	Maks. 0,5 A 30 V AC/DC direnç 10 W
Yangın kapıları için uygundur	Evet
EN 14846:2008	3S8C-L611
EN 179:2008	376B1342AB (EL460/462)
EN 1125:2008	376B1321AB (EL460/462)



* EL460/461
**EL462/463



OMEGA DOOR HARDWARE

OMEGA DOOR HARDWARE

Çağlayan Mah. Cihanşah Sk. No : 3 / A
Kağıthane - İstanbul / Türkiye

+90 532 557 69 47

info@omegapidonanimlari.com

omegadoorhardware.com