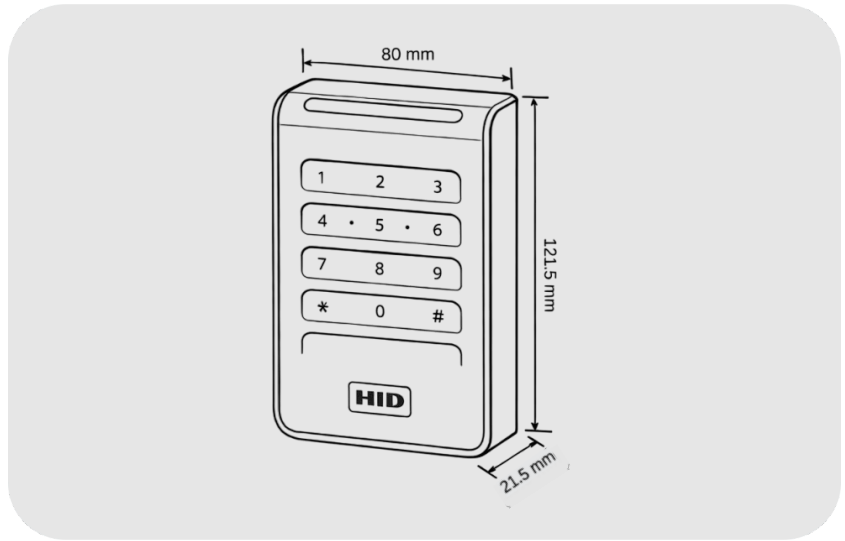


ASSA ABLOY HID Signo 40K Serisi Custom Profil Mobile Akıllı Kart Okuyucu 40KNKS-03-000000

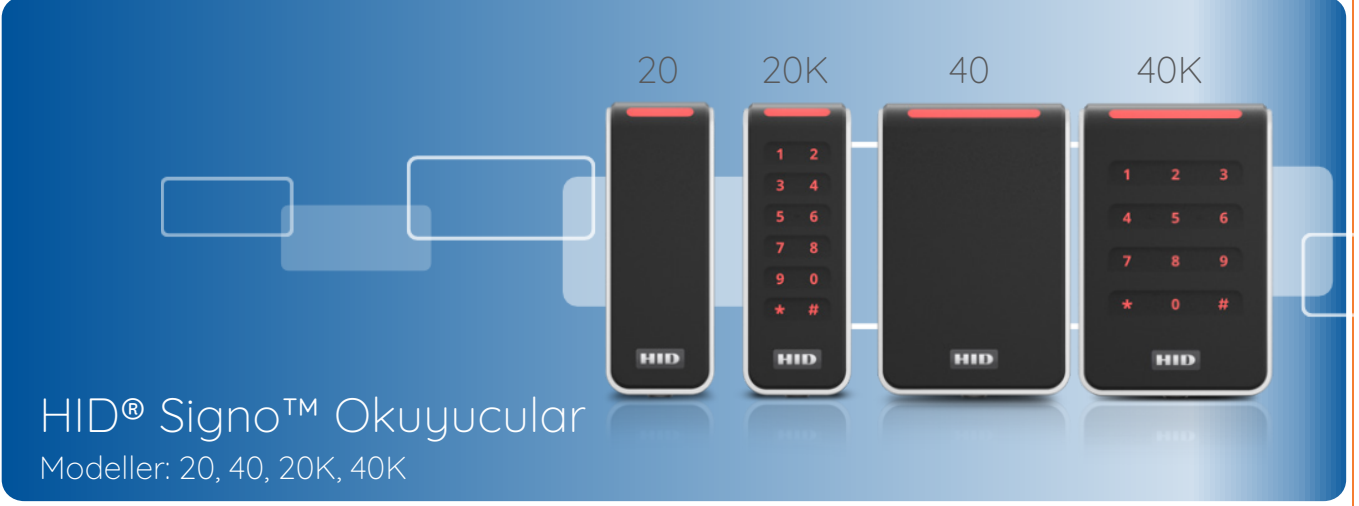
ÖZELLİKLER

- HID Signo 40K Serisi Custom profil Mobile Akıllı Kart Okuyucu, Wiegand, OSDP, BLE, NFC, EPC, SEOS, iCLASS & iCLASS SE, Mifare SE & DESFire EV1/EV2 SE, MIFARE & DESFire EV1/EV2/EV3 Özelleştirilmiş anahtarla sektör okuma + CSN okuma
- Ölçüler : 80 mm x 121.5 mm x 21.5 mm (3.16 in x 4.79 in x 0.85 in)
- 13.56 MHz desteklenen temassız kartlar : Seos®, iCLASS SE, iCLASS®, MIFARE DESFire-EV1/EV2 ve MIFARE® Classic.
- 125 kHz desteklenen temassız kartlar : HID Prox®, Indala® Prox, Dorado® Prox, ve EM Prox temassız kimlikler
- Protokol : Açık Denetimli Aygıt Protokolü (OSDP), Wiegand



40KNKS-03-000000

ASSA ABLOY HID Signo 40K Serisi Custom Profil Mobile Akıllı Kart Okuyucu



HID® Signo™ Okuyucular

Modeller: 20, 40, 20K, 40K

ŞİMDİDEN GELECEĞE HAZIR

- Apple Cüzdan'daki kimlikleri desteklemek için Apple'in Geliştirilmiş Temassız Yoklama [Enhanced Contactless Polling (ECP)] teknolojisini de içerecek şekilde, kutudan çıktığı anda mobil kullanıma hazır
- Modern mimariye uygun, şık ve yenilikçi tasarım
- Güvenli kimlik doğrulama ve kurulum sonrası yapılandırma için dahili OSDP
- Gelecek teknolojilere destek amacıyla uyarlabilir şekilde tasarlanmış bir donanım platformu üzerine inşa edilmiştir
- HID Origo® ekosistemine sorunsuz bir şekilde entegre olmak üzere tasarlanmıştır

HID GLOBAL'DEN İMZA SERİSİ OKUYUCULAR

- **Çok Yönlü** — Bluetooth ve Yakın Alan İletişimi (NFC) üzerinden HID Mobile Access® desteği de dahil olmak üzere en geniş kimlik teknolojisi yelpazesi.
- **Benzersiz Performans** — Şifreleme anahtarlarını sertifikalı güvenli eleman donanımında çok güvenli şekilde saklama ve okuyucunun okuma mesafesi performansını otomatik olarak yeniden ayarlamasını ve optimize etmesini sağlayan yeni yüzey algılama özellikleri.
- **Geleceğe Bağlı** — Tüm okuyucular, kutudan çıktığı gibi güvenli çift yönlü iletişim için Açık Denetimli Aygıt Protokolü'yle (OSDP) kullanıma hazırdır.

HID Signo™, HID Global fiziki geçiş kontrol okuyucularının geldiği son noktadır. HID Signo okuyucuların çok yönlülüğü, performansı ve bağlantı yetenekleri, elektronik geçiş kontroldeki en yüksek seviyede uyarlabilirlik, uyumluluk ve güvenli yaklaşımlar için yeni bir endüstri kriteri belirlemiştir. Benzersiz kapsamda bir işlevsellik sunan HID Signo, güvenlik sistemi kuran firmalara ve yöneticilerine hemen her senaryoda güvenli geçiş kontrol sağlamak için basit ve etkili bir yaklaşım sunar.

Geçmiş, günümüz ve gelecekteki en geniş kimlik teknolojisi yelpazesine destek sağlayan HID Signo, güvenli bir kimlik doğrulama teknolojisine geçiş yapmak isteyenler için mükemmel bir seçimdir. HID Signo, her cihaza fiziksel olarak dokunmaya gerek kalmadan uzaktan bağlanıp yönetilmek üzere tasarlanmıştır ve bu özellik sayesinde geleneksel güvenlik yaklaşımının ötesine geçer. Bu işlev, geçiş kontrol sistemlerine, yeni ihtiyaçlara, yapılandırmalara veya tehditlere dinamik olarak yanıt verme gücü sağlar.

KUVVETLE GÜVENLİ

- Veri doğruluğunu ve gizliliğini sağlama amacıyla çok katmanlı güvenlik
- EAL5+ Onaylı Güvenli Eleman Donanımı
- Kendinden OSDP güvenli kanal özelliği
- SIO veri modeli kullanımıyla güvenilir
- Sağlamlaştırılmış kimlik doğrulaması
- iCLASS Elite™ ve Corporate
- 1000 Programlarını Destekler

TÜM İHTİYAÇLARI KARŞILAYIN, HER DURUMA UYUM SAĞLAYIN

- Kendinden Bluetooth ve NFC desteğiyle mobil ortama geçin
- Kolay geçiş için entegre 125 kHz kimlik türü okuma desteği
- 15'in üzerinde yaygın kimlik teknolojisini destekler
- Sıva altı terminal bloğu ve kablo ekli bağlantı seçenekleri
- IP65 derecesi ile stabil açık ortam performansı

YÖNET, YÜKSELT VE YAPILANDIR

- HID Reader Manager® aracılığı ile kolay ve güvenli şekilde yönetin
- Mobil cihaz veya OSDP üzerinden yapılandırın
- Tehditlere yanıt olarak donanım yazılımını güncelleştirin
- Görsel/işitsel veya tuş takımı ayarlarını yaparak kişiselleştirin
- Güvenli teknolojiye geçişi tamamlamak için eski kimlik teknolojisini devre dışı bırakın

40KNKS-03-000000

ASSA ABLOY HID Signo 40K Serisi Custom Profil Mobile Akıllı Kart Okuyucu

TEKNİK ÖZELLİKLER

HID Signo Okuyucu Modeli	20	20K	40	40K
2,4 GHz (Bluetooth) Kimliklere Uyumluluk	Seos® (HID Mobile Access) tarafından desteklenen Mobil Kimlikler			
13,56 MHz (NFC) Kimliklere Uyumluluk	Seos, iCLASS SE®, iCLASS SR®, iCLASS®, MIFARE Classic, MIFARE DESFire EV1/EV2, Seos tarafından desteklenen Mobil Kimlikler (HID Mobile Access)			
125 kHz Kimliklere Uyumluluk	HID Proximity®, Indala Proximity®, AWID Proximity ve EM Proximity			
Tipik Okuma Mesafesi¹	Seos®, MIFARE Classic, MIFARE DESFire EV1/EV2 ve ISO14443A Tek Teknolojili Kartlar - 1,6 ila 4 inç (4 ila 10 cm) HID / AWID Proximity®, Indala Proximity®, EM Proximity ve 125 kHz Tek Teknolojili Kartlar - 2,4 ila 4 inç (6 ila 10 cm)			
Montaj	Kapı dikmesi veya herhangi bir düz yüzeye montaj için uygundur		Alternatif arka kutu aralığı için oluklu montaj plakalı tek kollu anahtar kutularına monte etmek ve bunları kapamak için uygundur	
Renk	Gümüş taban plakalı siyah çerçeve ²			
Tuş Takımı	Hayır	Evet (2 x 6 düzen)	Hayır	Evet (3 x 4 düzen)
Boyutlar (genişlik x uzunluk x derinlik)	1,77 inç x 4,78 inç x 0,77 inç (45 mm x 121,5 mm x 19,5 mm)	1,78 inç x 4,79 inç x 0,85 inç (45 mm x 121,5 mm x 21,5 mm)	3,15 inç x 4,78 inç x 0,77 inç (80 mm x 121,5 mm x 19,5 mm)	3,16 inç x 4,79 inç x 0,85 inç (80 mm x 121,5 mm x 21,5 mm)
Ürün Ağırlığı	Kablo ekli: 3,35 ons (95 g) Terminal: 2,65 ons (75 g)	Kablo ekli: 3,88 oz (110 g) Terminal: 3,17 ons (90 g)	Kablo ekli: 4,94 ons (140 g) Terminal: 4,23 ons (120 g)	Kablo ekli: 5,64 ons (160 g) Terminal: 4,94 ons (140 g)
Çalışma Gerilimi	12V DC			
Çekilen Akım³	NSC ⁴ : 60 mA Azami: 250 mA Maks. Ortalama: 70 mA IPM ⁵ : 45 mA	NSC ⁴ : 65 mA Azami: 250 mA Maks. Ortalama: 75 mA IPM ⁵ : 48mA	NSC ⁴ : 65 mA Azami: 250 mA Maks. Ortalama: 75 mA IPM ⁵ : 45 mA	NSC ⁴ : 70 mA Azami: 250 mA Maks. Ortalama: 80 mA IPM ⁵ : 55 mA
Cihaz Girişi ve Çıkışı	Giriş: Üç Renkli LED, Sesli İkaz, Düşük Aktif Konumda Bekleme Çıkış: Kurcalama Rölesi 0-60V DC @ 100mA Maks (Kuru Kontak)			
Çalışma Sıcaklığı ve Nem	-31° F ila +150° F (-35° C ila +66° C) %0 ila %95 yoğunlaşmaz			
Depolama Sıcaklığı	-40° F ila +185° F (-40° C ila +85° C)			
Çevresel Derecelendirme	UL294 Dış Mekan ve İç Mekan sınıfı, IP65			
İletim Frekansı	125 kHz, 13,56 MHz ve 2,4 GHz			
İletişim ve Panel Bağlantısı	Kablo Ekli (18 inç / 0,5 m) veya Terminal Blok üzerinden Wiegand ve RS-485 Yarı Dupleks (OSDP)			
Cihaz Yönetimi	HID Reader Manager / OSDP yapılandırması			
Sertifikalar	UL294/cUL (ABD), FCC (ABD), IC (Kanada), CE (AB), RCM (Avustralya, Yeni Zelanda), SRRC (Çin), KCC (Kore), NCC (Tayvan), İDA (Singapur), RoHS, MIC (Japonya), GreenCircle, Bluetooth SIG, ve ek bölgeler. HID			
Güvenlik Derecelendirmeleri	EAL 5+ Sertifikalı Güvenli Eleman Donanımı			
Patentler	HID			
Gövde Materyali	Polikarbonat - UL94 V0			
UL Referans Numarası	20	20K	40	40K
Garanti	Sınırlı Ömür boyu			

