

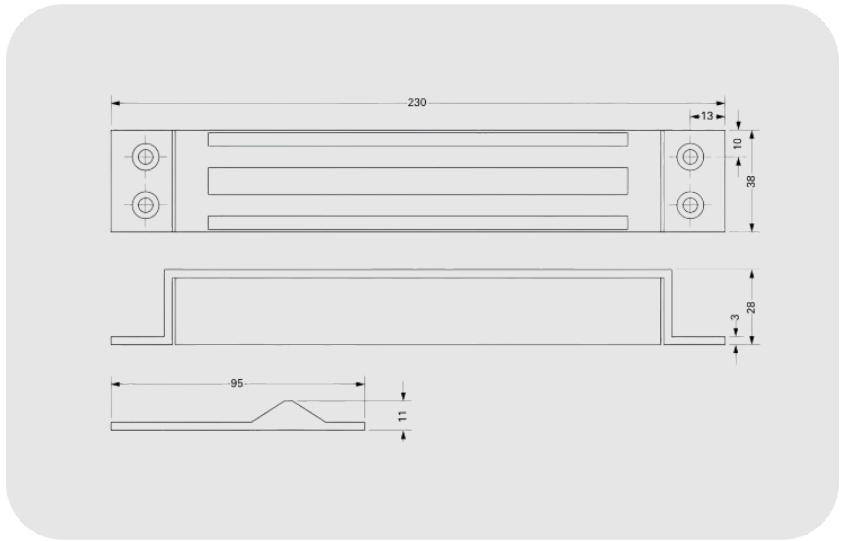


ADAMS RITE 262 Serisi Gomme Tip Manyetik Kilit

262-005

ÖZELLİKLER

- Enerji varken kilitli (fail safe) kalma esasına göre çalışır.
- 250 kg tutma kapasitesi
- Yüzey tipi montaj
- Alüminyum Naturel Eloksal Renkli
- Armatür boyutları : 11.3 mm x 160 mm x 36 mm
- Manyetik kilit ölçüleri : 25 mm x 250 mm x 42 mm
- Çektiği akım : 480mA @ 12VDC, 240mA @ 24VDC.
- Normal çalışma gerilimi 12-24 V DC olarak seçilebilir.
- Kapının içe veya dışa doğru açılmasına göre uygulama esnasında opsiyonel montaj braketleri gerekebilir.



262-005

ADAMS RITE 262 Serisi Gömme Tip Manyetik Kilit

Adams Rite Kapı mıknatısı serisi, elektrikli kilit uygulamalarında erişim kontrol sisteminin bir parçası olarak kullanılan doğrudan çekmeli mıknatıslardır.

Başlıca Avantajlar

- Alüminyum, ahşap ve çelik kapılarda kullanıma uygundur
- Kompakt kasa boyutu ve temiz estetik
- En az 250 kg (550 lbs) manyetik tutma kuvveti sağlar
- Güçlü dayanıklılık ve düşük bakım gereksinimi
- Herhangi bir alüminyum, ahşap veya çelik kapıya uygundur
- EMC Direktifi'ne göre CE işaretli
- Mıknatısın kapı çerçevesi sabitleme plakasından yetkisiz kişiler tarafından çıkarılmasını önlemeye yardımcı olan bir güvenlik pimi özelliğine sahiptir
- Dışa ve içe açılan kapı uygulamaları için mevcuttur
- Kullanıcı tarafından seçilebilir çift voltaj 12 veya 24 V DC
- Çift mıknatıslı model olarak da mevcuttur
- Yüzey veya gömme montaj versiyonu
- İzleme özelliği mevcuttur (Hall Etkisi)
- Dahili voltaj dalgalanma önleyici

Tek Mıknatıs	28 mm x 230 mm x 38 mm (262 modeli)
Armatür	11,3 mm x 160 mm x 36 mm
Nominal Tutma Kuvveti	250 kg (550 lbs)
Besleme Gerilimi	12 veya 24 VDC (\pm %15). Çift bobin.
Nominal Akım	12 VDC'de 480 mA, 24 VDC'de 240 mA. Dahili voltaj yükselme önleyici.
İzleme	262-005 modelinde LED üniteli röle kuru kontak
Kapı Aralığı	Maksimum 3 mm (1/8")
262 Konumlandırma	Tek hareketli sallanan veya sürgülü kapı uygulamaları için gömme montaj (kilit olarak kullanılmamalıdır).
Mıknatıs Gövdesi	Fırçalanmış saten alüminyum.
Not	Anında serbest bırakma sağlamak için, serbest bırakma anahtarının mıknatısa giden pozitif beslemedeki devreyi kesmesi önemlidir.

