

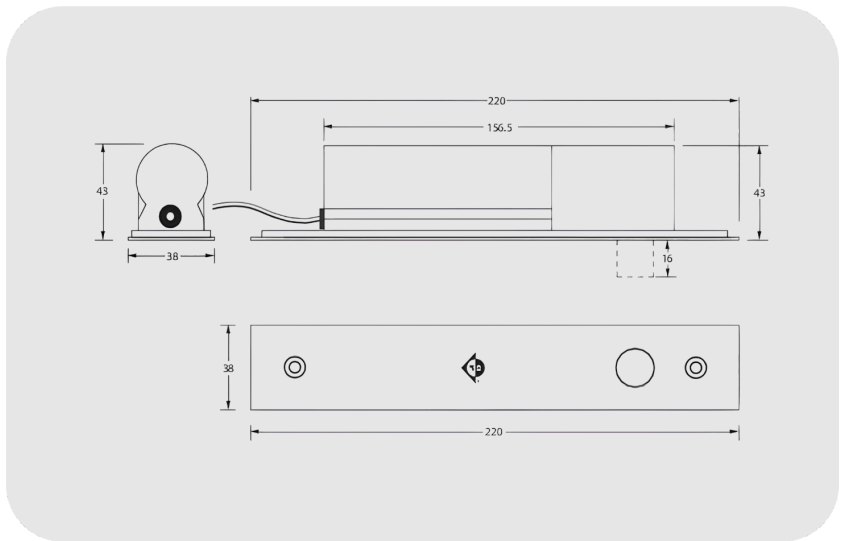


ADAMS RITE 1391-1042 Selenoid Kilit

1391-1042

**ÖZELLİKLER**

- "Enerji varken kilitli (fail safe)" kalma esasına göre çalışır.
- Normal çalışma gerilimi 12 -24 V DC olarak seçilebilir.
- Kapı durumunu gösteren (kapı kapalı/açık) izleme kontağı mevcuttur.
- Kilit durumunu gösteren (kilitli/açık) izleme kontağı mevcuttur.
- Kapının kapandıktan sonra kilitleme gecikmesi 0 - 2,5 veya 5 saniye olarak ayarlanabilir.
- Yatay ve dikey uygulama yapılabilir.
- Cam kapı uygulaması için opsiyonel yüzey tip montaj braketleri mevcuttur.
- Cam, ahşap, çelik ve alüminyum kapılar
- Tüm kartlı geçiş sistemleri ile uyumludur.



## 1391-1042

ADAMS RITE 1391-1042 Selenoid Kilit

Adams Rite 1391 Elektrikli Solenoid Sürgü, alüminyum, ahşap veya çelik kapıların uzaktan erişim ve çıkış kontrolünü kolaylaştırmak için kullanılır.

### Başlıca Avantajlar

- Alüminyum, ahşap ve çelik kapılarda kullanıma uygundur.
- 1000 kg'ın üzerinde tutma kuvveti.
- İnce tasarımı sayesinde kilit, kapı çerçevesine gizlenerek monte edilebilir.
- EMC Direktifi'ne göre CE işaretlidir.
- Paslanmaz çelik sürgü 16 mm hareket mesafesine sahiptir.
- Tek ve çift yönlü kapılar için uygundur (pozitif merkezlemeli kapı kapatıcılarla).
- Üst veya dikey kilitleme kanadına monte edilebilir.
- Cam kapı braketleriyle birlikte yüzey kutusu mevcuttur.

### Özellikler

Solenoid Kilit	38mm x 210mm x 43mm.
Kapak Plakası	38mm x 220mm x 1mm.
Kapak Plakası Kaplaması	Fırçalanmış paslanmaz çelik
Karşı Plaka	24mm x 90mm (metal kapılar için 27mm derinlik).
Karşı Plaka Kaplaması	Fırçalanmış paslanmaz çelik
Nominal Akım Çekimi	@12vDC kilitleme hareketi 0,9A, kilitli konumda 0,3A. @24vDC kilitleme hareketi 0,5A, kilitli konumda 0,15A. Voltaj toleransı $\pm$ %15.
Solenoid	Sürekli çalışma.
Çalışma Şekli	Arıza emniyetli.
Zaman Gecikmesi	0, 2,5 veya 5 saniye. Kullanıcı tarafından seçilebilir.
İzleme	Kapı durumu ve kilit sensörleri.
Cıvata Atışı	16mm
Kapı Aralığı	Önerilen 3mm
Kurulum	Yatay veya dikey montaj.
Not	Anında serbest bırakma sağlamak için, serbest bırakma anahtarının solenoid cıvatasına giden pozitif besleme devresini kesmesi önemlidir.

